

# Medicingodkända datorer och tillbehör

Produktbeskrivning





## Paneldatorer, POC-serien



Följande datorer ingår i POC-serien:

- POC-125 Point of Care Terminal med 12.1" TFT LCD
- POC-155 Point of Care Terminal med 15" TFT LCD
- POC-175 Point of Care Terminal med 17" TFT LCD
- POC-195 Point of Care Terminal med 19" TFT LCD
- POC-S155 Slim Point of Care Terminal med 15" TFT LCD
- POC-S175 Slim Point of Care Terminal med 17" TFT LCD
- POC-S176 Slim Point of Care Terminal med 17" TFT LCD, DualCore
- POC-S195 Slim Point of Care Terminal med 19" TFT LCD, IP54
- POC-S196 Slim Point of Care Terminal med 19" TFT LCD, DualCore

Den sjukhusanpassade utformningen visar sig bl.a. i:

- IPX1 droppsäker
- Isolerade portar (LAN & COM)
- IP65 Frontpanel
- Sidoskydd begränsad åtkomst
- Gummipackning som motverkar bakterieansamling
- VESA Standard montagehål
- Testade och godkända enligt UL60601-1/EN60601-1 Klass B

## Paneldator POC-125

POC-125 är en medicingodkänd paneldator för multimedia som är godkänd enligt EN60601-1. Dessa egenskaper och den mycket låga ljudnivån gör den idealisk för patientnära användning inom vården. Den är utformad att motstå spill, skvätt och dammansamling genom sin skyddade LCD-skärm och dolda anslutningspunkter. Kontrastförhållandet 500:1 gör POC-125 idealisk för PACS- & DICOM-applikationer.



### Utmärkande egenskaper:

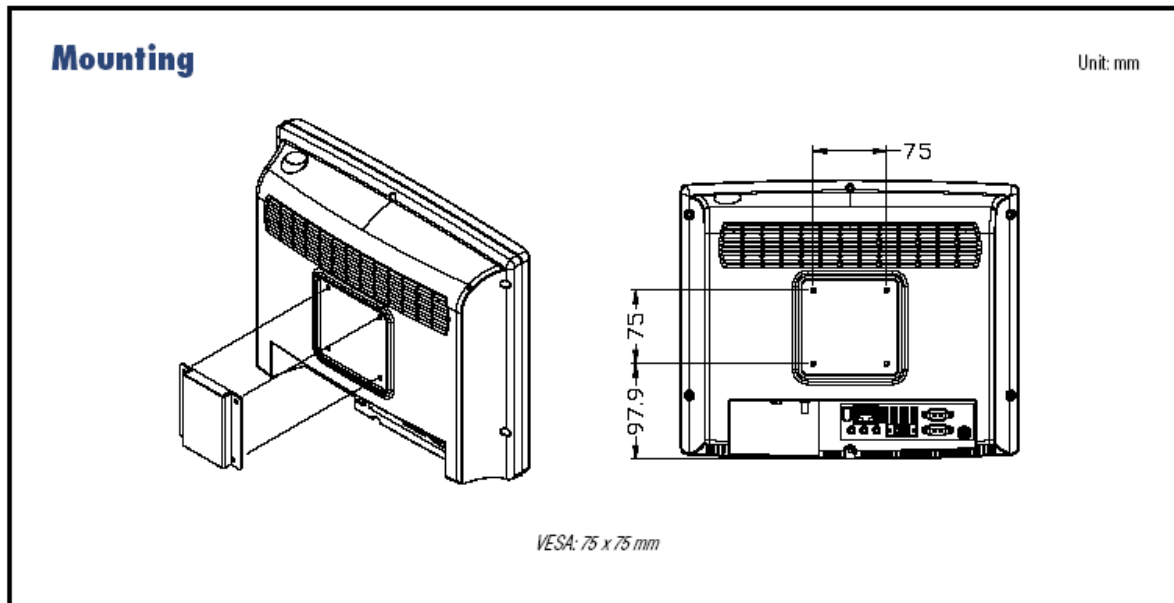
- 12,1" LCD-panel
- Tystgående
- IPX1 droppsäker, Front IP65
- Godkänd enligt EN60601-1, CE-märkt, B
- WLAN 802.11 b/g (tillval)
- Touchscreen (tillval)

### Beställningsinformation:

- POC-125-060-AE POC-125 med Celeron M600 MHz
- POC-125-060-ATE POC-125 med Celeron M600 MHz, med pekskärm
- 1760000371 Batteri 11,1V 2280mAh 3S1P för POC-125

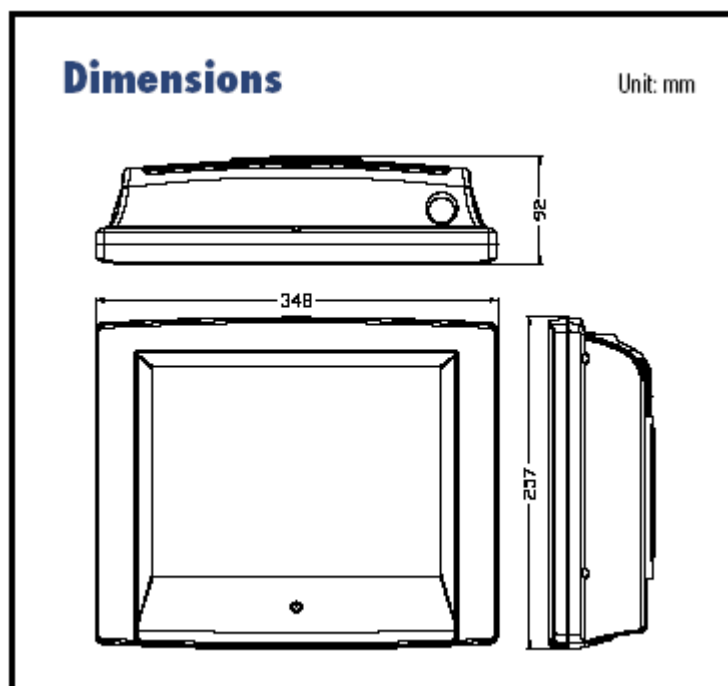
## Specifikationer POC-125:

Dimensioner	348x257x92 mm
Vikt (inkl batteri)	4,54 kg
Strömförsörjning	Matningsspänning: +10,8-26,4 V <sub>DC</sub> , 2 A max, @24 V <sub>DC</sub> (utan installerat PCI-kort)
Nätadapter	Extern universaladapter AC/DC (SINPRO typ MPU50-108 Inspänning: 100-240 V <sub>AC</sub> , 47-63 Hz, 1,35 A max Utspanning: +24 V <sub>DC</sub> 2,08 A max ( 50 W)
Hela systemet	IPX1
Skärm	IP65/NEMA4
Processortyp	Intel Celeron M
Minnestyp	DDR200/266/333 SDRAM, 184-pin DIMM, Max 2 GB Ram
Chipset	855 GME GMCH, ICH4 Chipset 400 MHz FSB
Hårddisktyp	2,5" IDE HDD
Kompakt flash	Typ I/II x 1
I/O-portar & Högtalare	Isolerade RS232 x 2, RS232/422/485 x 1, 4 USB 2.0 portar, 1 IEEE 1394a port, 1 PS/2 för mus och tangentbord, D-sub VGA, 1 W högtalare x 2,
Nätverk (LAN)	1 x 10 10/100 base-T Ethernet (RJ45)
Bus expansion	PCI 2.2 expansion slot x1 för low profile PCI card, mini-PCI slot x1 för typ IIIB mini PCI card
Tillval	802.11b/g trådlös antenn med mini PCI WLAN-modul 2280 mAhLi-ion batteripack
Skärmtyp:	12,1" TFT LCD
Upplösning	800x600
Färger	262.144 (6 bitar/färg)
Dot Pitch (mm)	0,307x0,307
Betraktningvinkel	140°/110° (H/V)
Ljusstyrka	400 cd/m <sup>2</sup>
Kontrast	500:1
LCD MTBF	50.000 h
Livslängd backlight	50.000 h
Temperatur	0~40°C
Relativ fuktighet	10~95% @ 40°C (icke-kondenserande)
Chock	30G peak acceleration (11 ms varaktighet)
Power MTBF	100.000 h
Certifiering	CE, FCC, EN60601-1, UL60601-1
Touchscreen Typ	Analog Resistive
Upplösning	Steglös
Ljuskänslighet	75%
Styrning	RS-232 (använd COM5)
Livslängd	30 miljoner pekningar



Specifikation Li-ion-batteri

Typ	SAMSUNG ICR 18650-24 (totalt tre celler, 3S)
Kapacitet	2280 mAh
Nominell spänning	11,1 V <sub>DC</sub>
Ström	3 A (max)
Vikt	150 g
Beräknad livslängd	500 cykler, laddning/urladdning



## Paneldator POC-175

POC-175 är en medicingodkänd paneldator med 17" skärm, utformad att ge minimala läckströmmar och lågt EMI, samt är godkänd enligt EN60601-1. Dessa egenskaper garanterar minsta möjliga störning av annan medicinteknisk utrustning vilket innebär minskade risker i patientsäkerhetssynpunkt. POC-175 klarar dessutom kraven på skydd mot damm och spill genom godkännande enligt IPX1.

Liksom övriga produkter i POC-serien har POC-175 alla de egenskaper som gör datorn lämplig för användning i kritisk patientnära miljö. Hög ljusstyrka, kontrast och upplösning gör att skärmen lämpar sig för medicinskt bruk: CT-diagnos, röntgen, PACS och DICOM. Kommunikationsgränssnittet med flera I/O-möjligheter ger en säker arbetsplats för patient och användare.



### Utmärkande egenskaper:

- 17" LCD-panel
- Damm- och spillsäker (IPX1), Front IP65
- Peksärm (tillval)
- 802.11b/g WLAN (tillval)
- EN60601-1/UL2601-1, CE- och FCC-märkt, klass B

### Beställningsinformation:

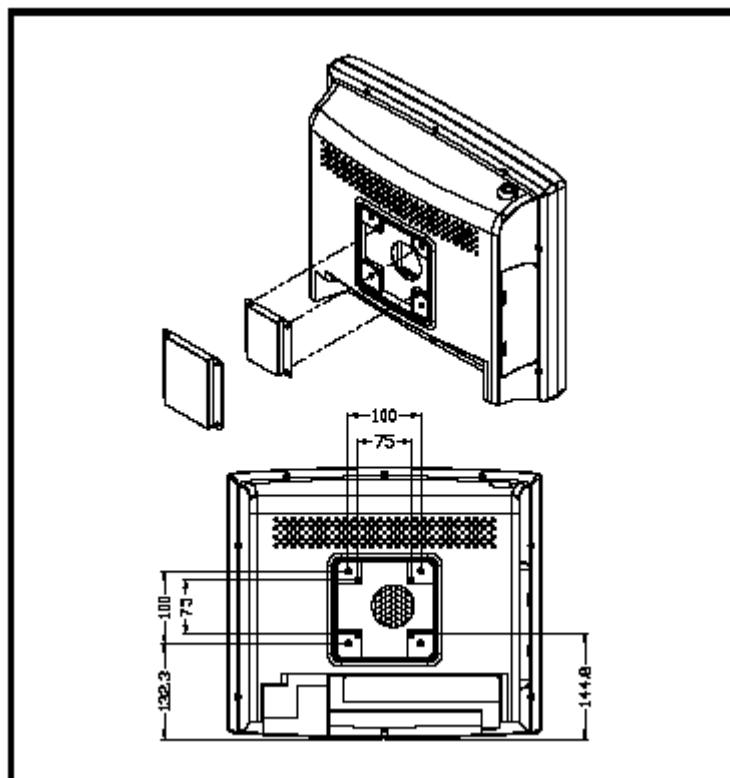
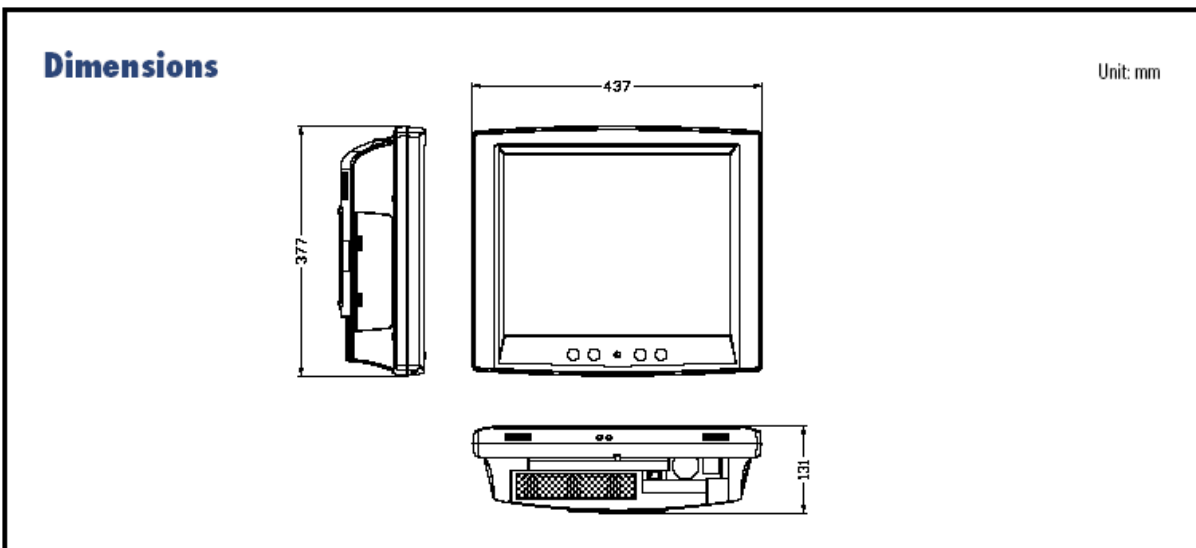
- POC-175-CD-AC-AE POC-175 med CDROM/AC
- POC-175-CD-AC-ATE POC-175 med CDROM/AC med peksärm
- POC-175-CB-AC-AE POC-175 med COMBO/AC
- POC-175-CB-AC-ATE POC-175 med COMBO/AC med peksärm
- Tillval: 802.11b/g trådlös antenn med trådlös WLAN Mini PCI-modul

## Specifikationer POC-175:

Dimensioner	437x377x131 mm
Vikt (inkl batteri)	10,5 kg
Strömförsörjning	AC-modell: Intern ATX Matningsspänning: 100-240 V <sub>AC</sub> , 4/2 A max, @50-60 Hz  Utspänning: +5 @12 A, +12 V @ 12A, +3,3 V @16,8 A, +5 V <sub>SB</sub> @ 2,0 A, -12 V @ 0,8 A (180W)
Kylfläkt	50x50x15 mm
Hela systemet	IPX1
Processortyp	Intel Pentium M (Socket 479) upp till 2,0 GHz
Minnestyp	DDR2 400/533 non-ECC x 2, Max 2 GB Ram
Hårddisktyp	2,5" IDE HDD
Chipset	915 GM GMCH/ICH6-M
CD-ROM	Slim type (tillval: CD-RW/DVD-ROM; COMBO)
I/O-portar & Högtalare	RS232 x 2, RS232/422/485 x 1 (isolerade) Parallellport x 1 2,0 USB x 6 portar IEEE 1394a port x 3 1 PS/2 för mus och tangentbord Mic-in Line-in Högtalarutgång Högtalare 2x1 W D-sub VGA port
Nätverk (LAN)	2 x Gigabit Ethernet (isolerad) (RJ45)
Bus expansion	1 x PCI 2.2 expansion slot Typ IIIA Mini PC 1 x PCI 2.2, accepterar low-profile PCI-kort
Tillval	802.11b/g trådlös antenn med trådlös WLAN Mini PCI Module
Skärmtyp:	17" TFT LCD
Max Upplösning	1280x1024
Färger	16,7 M (6 bitar/färg)
Dot Pitch (mm)	0,264x0,264
Betraktningvinkel	160/160°
Ljusstyrka	300 cd/m <sup>2</sup>
Kontrast	800:1
LCD MTBF	50.000 h
Livslängd backlight	50.000 h vid 6,5 mA
Temperatur	0~40°C
Relativ fuktighet	10~95% @ 40°C (icke-kondenserande)
Chock	30G peak acceleration (11 ms varaktighet)

Power MTBF 100.000 h  
Certifiering CE, FCC, EN60601-1, UL60601-1

Touchscreen Typ Analog Resistive  
Upplösning Steglös  
Ljuskänslighet 75%  
Styrning RS-232 (använd COM4)  
Livslängd 30 miljoner pekningar



## Paneldator POC-195

POC-195 är en medicingodkänd paneldator med 19" skärm, utformad att ge minimala läckströmmar och lågt EMI, samt är godkänd enligt EN60601-1. Dessa egenskaper garanterar minsta möjliga störning av annan medicinteknisk utrustning vilket innebär minskade risker i patientsäkerhetssynpunkt. POC-195 klarar dessutom kraven på skydd mot damm och spill genom godkännande enligt IPX1.

Liksom övriga produkter i POC-serien har POC-195 alla de egenskaper som gör datorn lämplig för användning i kritisk patientnära miljö. Hög ljusstyrka, kontrast (1300:1) och upplösning gör att skärmen lämpar sig för medicinskt bruk: PACS och DICOM. Kommunikationsgränssnittet med flera I/O-möjligheter ger en säker arbetsplats för patient och användare. POC-195 har även "down-light" för att belysa tangentbord eller dokument. Larmlampa och trim-knob finns även som tillbehör.



### Utmärkande egenskaper:

- 19" LCD-panel
- Damm- och spillsäker (IPX1)
- Pekskärm (tillval)
- Larmlampa (tillval)
- Trim-knob (tillval)
- 802.11b/g WLAN (tillval)
- EN60601-1/UL2601-1, CE- och FCC-märkt, klass B

### Beställningsinformation:

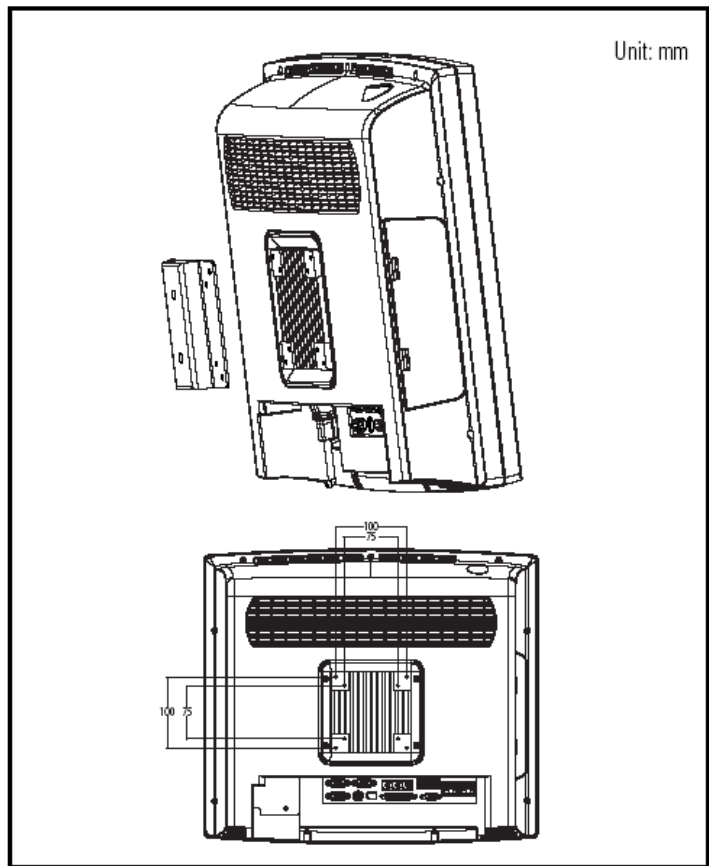
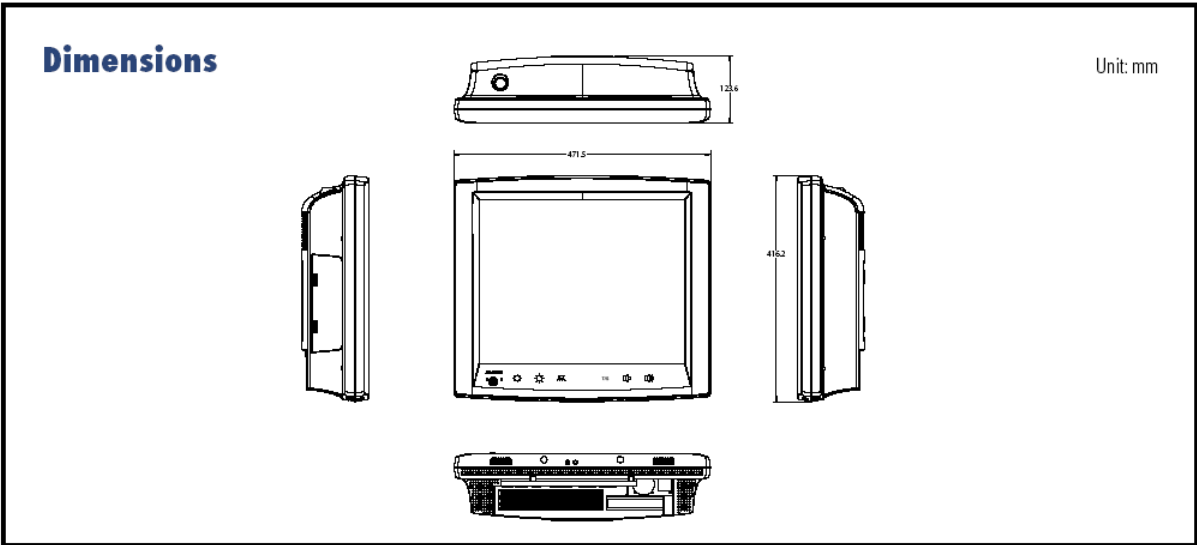
- POC-195-CD-AC-AE POC-195 med CDROM/AC
- POC-195-CD-AC-ATE POC-195 med CDROM/AC med pekskärm
- POC-195-CB-AC-AE POC-195 med COMBO/AC
- POC-195-CB-AC-ATE POC-195 med COMBO/AC med pekskärm
- Tillval: 802.11b/g trådlös antenn med trådlös WLAN Mini PCI-modul

## Specifikationer POC-195:

Dimensioner	471,5x416,2x123,6 mm
Vikt (inkl batteri)	12 kg
Strömförsörjning	AC-modell: Intern ATX Matningsspänning: 100-250 V <sub>AC</sub> , 4/2 A max, @50-60 Hz  Utspänning: +5 @ 12 A, +12 V @ 12A, +3,3 V @ 16,8 A, +5 V <sub>SB</sub> @ 2,0 A, -12 V @ 0,8 A (180W)
Kylfläkt	50x50x15 mm
Hela systemet	IPX1
Processortyp	Intel Pentium M (Socket 479) upp till 2,0 GHz
Minnestyp	DDR2 400/533 non-ECC x 2 Max 2 GB Ram
Hårddisktyp	2,5" DIE/SATA HDD
System Chipset	915GM GMCH/ICH6 Chipset, 400/533 MHz FSB
CD-ROM	Slim type (tillval: CD-RW/DVD-ROM; COMBO)
I/O-portar & Högtalare	RS232 x 2, RS232/422/485 x 1, Parallellport x 1 2,0 USB x 6 portar  IEEE 1394a port x 3 1 PS/2 för mus och tangentbord Mic-in Line-in Högtalarutgång Högtalare 2x1 W  D-sub VGA port
Nätverk (LAN)	2 x Gigabit Ethernet (RJ45)
Bus expansion	1 x PCI 2.2 expansion slot  Mini PCI slot för Typ IIIA Mini PCI kort
Tillval	802.11b/g trådlös antenn med trådlös WLAN Mini PCI Module
Skärmtyp:	19" TFT LCD
Max Upplösning	1280x1024
Färger	16,7 M (8 bitar/färg)
Dot Pitch (mm)	0,294x0,294
Betraktningvinkel	178/178°
Ljusstyrka	300 cd/m <sup>2</sup>
Kontrast	1300:1
LCD MTBF	50.000 h
Livslängd backlight	50.000 h
Temperatur	0~40°C
Relativ fuktighet	10~95% @ 40°C (icke-kondenserande)
Chock	20G peak acceleration (11 ms varaktighet)
Power MTBF	100.000 h

Certifiering CE, FCC, EN60601-1, UL60601-1

Touchscreen Typ Analog Resistive  
Upplösning Steglös  
Ljuskänslighet 75%  
Styrning RS-232 (använd COM4)  
Livslängd 30 miljoner pekningar



## Paneldator POC-S155

POC-S155 är en medicingodkänd paneldator godkänd enligt EN60601-1. Den mycket låga ljudnivån gör den idealisk för patientnära användning inom vården. Den är utformad att motstå dammansamling och vätskespill genom sin skyddade LCD-skärm och dolda anslutningspunkter. Kontrastförhållandet 400:1 gör POC-S155 idealisk för PACS- & DICOM-applikationer.



### Utmärkande egenskaper:

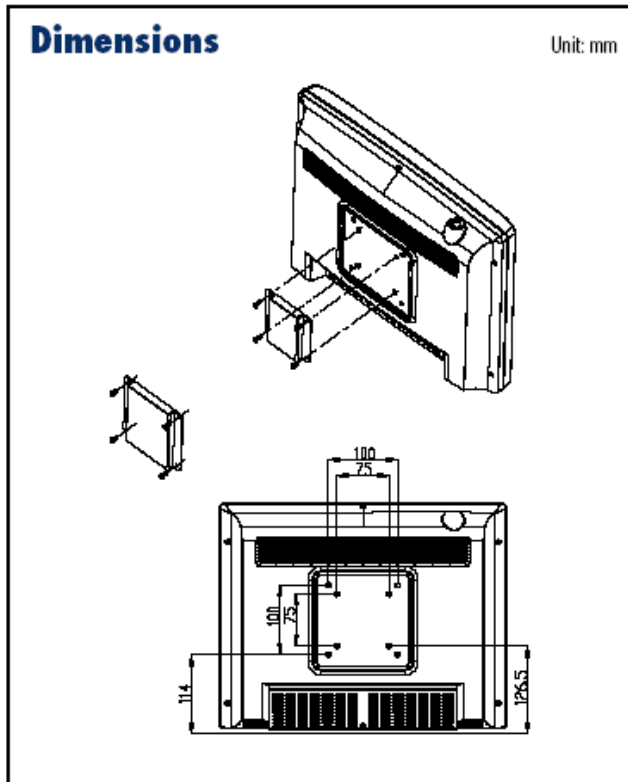
- 15" LCD-panel
- Fläktlös / Tystgående
- IPX1 droppsäker, Front IP65
- EN60601-1/UL2601-1, CE- och FCC-märkt, klass B
- WLAN 802.11b/g (tillval)
- Pekskärm (tillval)
- Batteripack Li 4100 mAh (tillval)

### Beställningsinformation:

- POC-155-140-BE POC-S155 med Pentium M 1,4 GHz
- POC-155-140-BTE POC-S155 board med Pentium M 1,4 GHz, pekskärm
- 1760000023 4100mAh Li-ion batteri-pack

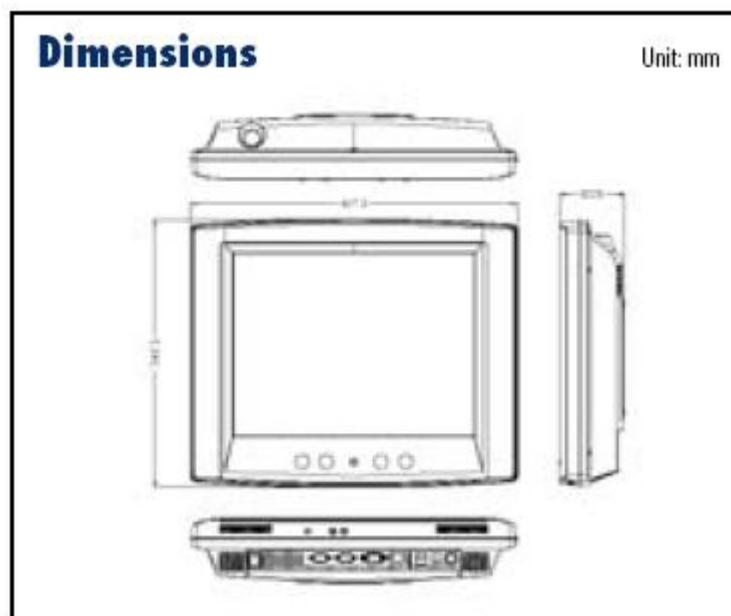
## Specifikationer POC-S155:

Dimensioner	417,5x342,3x83,5 mm
Vikt (inkl batteri)	6,0 kg
Strömförsörjning	Matningsspänning: +10,8-26,4 V <sub>DC</sub> , 1,5 A max, @24 V <sub>DC</sub> (utan batteri)
Nätadapter	Extern universaladapter AC/DC (SINPRO typ MPU50-108 Inspänning: 100-240 V <sub>AC</sub> , 47-63 Hz, 1,35 A max Utspanning: +24 V <sub>DC</sub> 2,08 A max ( 50 W)
Hela systemet	IPX1
Processortyp	Intel Pentium M
Minnestyp	2x 184-pin DIMM för DDR200/266/333 DRAM-moduler upp till 2,0 GB SDRAM
Chipset	855 GME GMCH/852GM GMCH, ICH4 Chipset 400 MHz PSB
Hårddisktyp	2,5" IDE HDD
Kompakt flash	Typ I/II x 1
I/O-portar & Högtalare	RS232 x 1, RS232/422/485 x 1, 2x USB, 1x PS/2 för mus och tangentbord, 2x högtalare, MIC-in, högtalarutgång
Nätverk (LAN)	1 x 10 10/100 base-T Ethernet (RJ45)
Bus expansion	1x mini-PCI slot x1 för typ IIIA mini PCI card
Tillval	802.11b/g trådlös antenn med mini PCI WLAN-modul 4100 mAh Li-ion batteripack
Skärmtyp:	15" TFT LCD
Upplösning	1024x768
Färger	262.144 (6 bitar/färg)
Dot Pitch (mm)	0,297x0,297
Betraktningvinkel	120°
Ljusstyrka	350 cd/m <sup>2</sup>
Kontrast	400:1
LCD MTBF	50.000 h
Livslängd backlight	50.000 h (vid 6,5 mA)
Temperatur	0~40°C
Relativ fuktighet	10~95% @ 40°C (icke-kondenserande)
Chock	20G peak acceleration (11 ms varaktighet)
Power MTBF	100.000 h
Certifiering	CE, FCC, EN60601-1, UL60601-1
Touchscreen Typ	Analog Resistive
Upplösning	Steglös
Ljuskänslighet	75%
Styrning	RS-232 (använd COM4)
Livslängd	30 miljoner pekningar



Specifikation Li-ion-batteri

Typ	SAMSUNG ICR 18650-22 (totalt sex celler, 3S2P)
Kapacitet	4100 mAh
Nominell spänning	11,1 V <sub>DC</sub>
Ström	6 A (max)
Vikt	290 g
Beräknad livslängd	500 cykler, laddning/urladdning



## Paneldator POC-S175

POC-S175 är en medicingodkänd paneldator godkänd enligt EN60601-1. Den mycket låga ljudnivån gör den idealisk för patientnära användning inom vården. Den är utformad att motstå dammansamling och vätskespill genom sin skyddade LCD-skärm och dolda anslutningspunkter. Kontrastförhållandet 500:1 gör POC-S175 idealisk för PACS- & DICOM-applikationer.



### Utmärkande egenskaper:

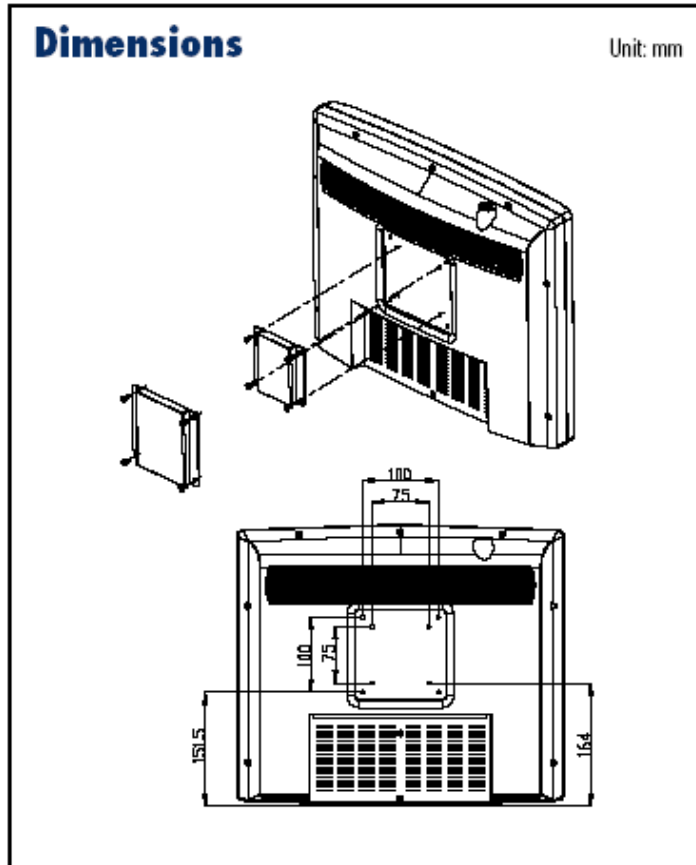
- 17" LCD-panel
- Fläktlös / Tystgående
- IPX1 droppsäker, Front IP65
- EN60601-1/UL2601-1, CE- och FCC-märkt, klass B
- WLAN 802.11b/g (tillval)
- Peksärm (tillval)
- Batteripack Li 4100 mAh (tillval)

### Beställningsinformation:

- POC-S175-140-BE      POC-S175 med Pentium M 1,4 GHz
- POC-S175-140-BTE    POC-S175 med Pentium M 1,4 GHz, peksärm
- 1760000023            4100mAh Li-ion batteri pack

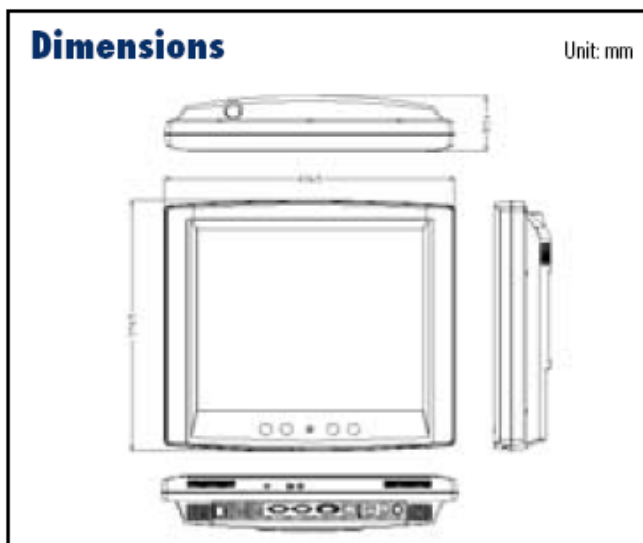
## Specifikationer POC-S175:

Dimensioner	436,5x376,5x83,6 mm
Vikt (inkl batteri)	7,2 kg
Strömförsörjning	Matningsspänning: +10,8-26,4 V <sub>DC</sub> , 2,3 A max, @24 V <sub>DC</sub> (utan batteri)
Nätadapter	Extern universaladapter AC/DC (XPiQ typ PCM80PS24) Inspänning: 100-240 V <sub>AC</sub> , 47-63 Hz, 1,1-0,45 A max Utspänning: +24 V <sub>DC</sub> 3,33 A max (80 W)
Hela systemet	IPX1
Processortyp	Intel Pentium M
Minnestyp	2x 184-pin DIMM för DDR200/266/333 DRAM-moduler upp till 2,0 GB SDRAM
Chipset	855 GME GMCH/852GM GMCH, ICH4 Chipset 400 MHz PSB
Hårddisktyp	2,5" IDE HDD
Kompakt flash	Typ I/II x 1
I/O-portar & Högtalare	RS232 x 1, RS232/422/485 x 1, 2x USB, 1x PS/2 för mus och tangentbord, 1x D-sub VGA, 2x högtalare, MIC-in, högtalarutgång
Nätverk (LAN)	1 x 10 10/100 base-T Ethernet (RJ45)
Bus expansion	1x mini-PCI slot x1 för typ IIIA mini PCI card
Tillval	802.11b/g trådlös antenn med mini PCI WLAN-modul 4100 mAh Li-ion batteripack
Skärmtyp:	17" TFT LCD
Upplösning	1280x1024
Färger	16,2 M
Dot Pitch (mm)	0,264x0,264
Betraktningvinkel	140/130°
Ljusstyrka	300 cd/m <sup>2</sup>
Kontrast	500:1
LCD MTBF	50.000 h
Livslängd backlight	50.000 h
Temperatur	0~40°C
Relativ fuktighet	10~95% @ 40°C (icke-kondenserande)
Chock	20G peak acceleration (11 ms varaktighet)
Power MTBF	100.000 h
Certifiering	CE, FCC, EN60601-1, UL60601-1
Touchscreen Typ	Analog Resistive
Upplösning	Steglös
Ljuskänslighet	75%
Styrning	RS-232 (använd COM4)
Livslängd	30 miljoner pekningar



Specifikation Li-ion-batteri

Typ	SAMSUNG ICR 18650-22 (totalt sex celler, 3S2P)
Kapacitet	4100 mAh
Nominell spänning	11,1 V <sub>DC</sub>
Ström	6 A (max)
Vikt	290 g
Beräknad livslängd	500 cykler, laddning/urladdning





17" Slim POC med Intel®Core Duo®/ Intel®Core 2 Duo®

## Paneldator POC-S176

POC-S176 är en medicingodkänd paneldator godkänd enligt EN60601-1. Den mycket låga ljudnivån gör den idealisk för patientnära användning inom vården. Den är utformad att motstå dammansamling och vätskespill genom sin skyddade LCD-skärm och dolda anslutningspunkter. Kontrastförhållandet 500:1 gör POC-S176 idealisk för PACS- & DICOM-applikationer.



### Utmärkande egenskaper:

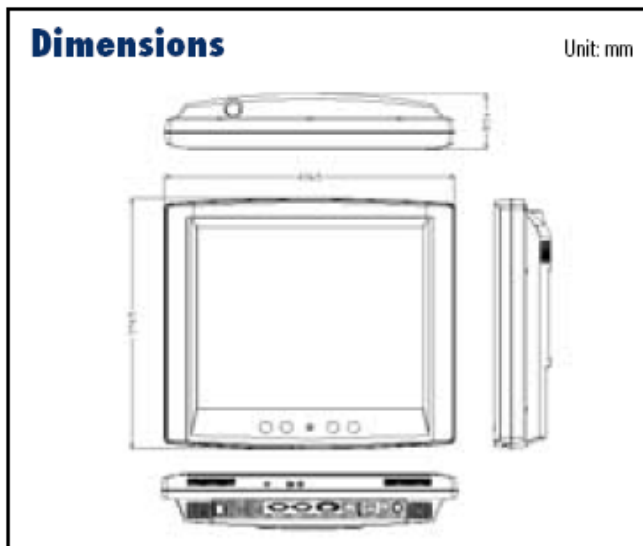
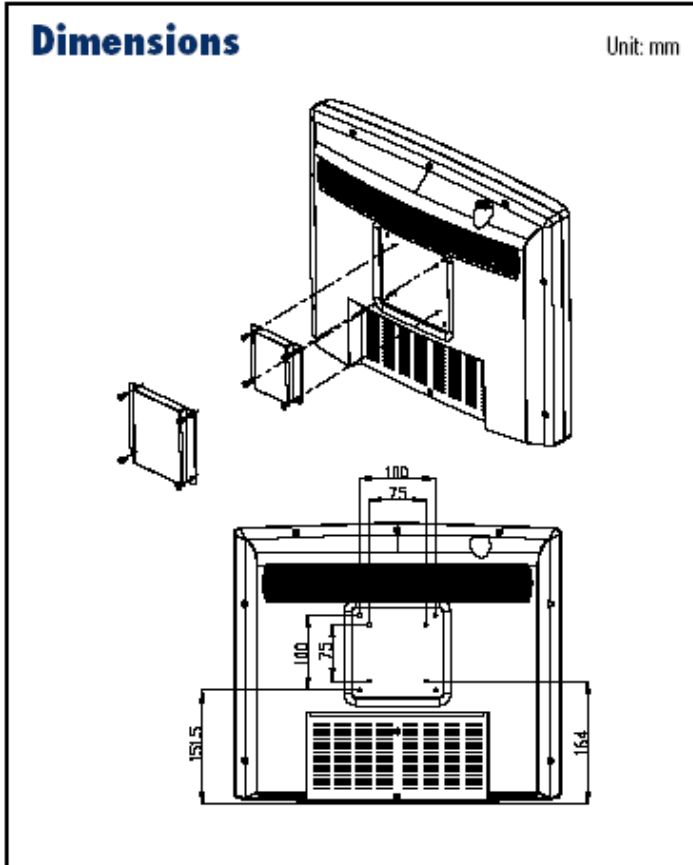
- 17" LCD-panel
- Fläktlös / Tystgående
- IPX1 droppsäker, Front IP65
- EN60601-1/UL2601-1, CE- och FCC-märkt, klass B
- WLAN 802.11b/g (tillval)
- Pekskärm (tillval)
- Intel®Core Duo®/ Intel®Core 2 Duo® (low-power) processor
- Isolerade LAN & COM-portar

### Beställningsinformation:

- POC-S176-166-AE POC-S176, Intel Core Duo 1,66 GHz, 2 GB Ram
- POC-S176-166-ATE POC-S176, Intel Core Duo 1,66 GHz, 2 GB Ram  
Pekskärm

## Specifikationer POC-S176:

Dimensioner	436,5x376,5x83,6 mm
Vikt (inkl batteri)	8 kg
Strömförsörjning	Universell AC/DC adapter (Sinpro Model nr MPU100-107)
Nätadapter	Extern universaladapter Inspänning: 100-240 V <sub>AC</sub> , 47-63 Hz, 1,25-0,5 A max Utspänning: +18 V <sub>DC</sub> 5,55 A max (100 W)
Hela systemet	IPX1
Processortyp	Intel Core Duo 1,66 GHz
Minnestyp	Supporterar upp till 4 GB DDR2 533/667 MHz SDRAM
Chipset	Intel 945GME GMCH/ICH7M
Hårddisktyp	1 x 2,5" SATA HDD
Grafik	Controller; Intel 945GME integrerad, VRAM; DVM T 3.0, upp till 224 MB av systemminne för grafik
I/O-portar & Högtalare	1 x RS232/422/485 (by jumper option, isolerad), 4 x USB, 1 x DVI-I, 2 x 1W högtalare, 1 x MIC-in, 1 x högtalarutgång
Nätverk (LAN)	2 x Gigabit Ethernet interface (RJ45)
Bus expansion	1x mini-PCI slot, supporterar typ IIIA Mini PCI, 1 x Mini PCI-E slot
Tillval	802.11a/b/g/n WLAN-modul
Skärmtyp:	17" TFT LCD
Upplösning	1280x1024
Färger	16,2 M
Dot Pitch (mm)	0,264x0,264
Betraktningvinkel	140/130°
Ljusstyrka	300 cd/m <sup>2</sup>
Kontrast	500:1
LCD MTBF	50.000 h
Livslängd backlight	50.000 h
Temperatur	0~40°C
Relativ fuktighet	10~95% @ 40°C (icke-kondenserande)
Chock	20G peak acceleration (11 ms varaktighet)
Certifiering	CE, FCC, Klass B, EN60601-1, UL60601-1
Touchscreen Typ	Analog Resistive
Upplösning	Steglös
Ljuskänslighet	75%
Styrning	RS-232 (använd COM3)
Livslängd	30 miljoner pekningar





Hela datorn IP54-godkänd mot damm & vätskor

## Paneldator POC-S195

POC-S195 är en fläktlös, IP54-godkänd (skärm IP65) medicingodkänd paneldator godkänd enligt EN60601-1. Den mycket låga ljudnivån gör den idealisk för patientnära användning inom vården. Den är utformad att motstå dammansamling och vätskespill genom sin skyddade LCD-skärm och täta anslutningspunkter. Kontrastförhållandet 1300:1 gör POC-S195 idealisk för PACS- & DICOM-applikationer.



### Utmärkande egenskaper:

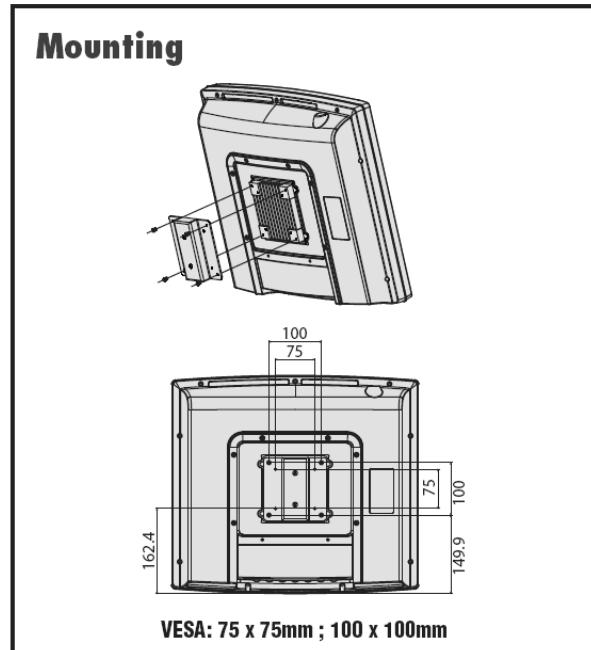
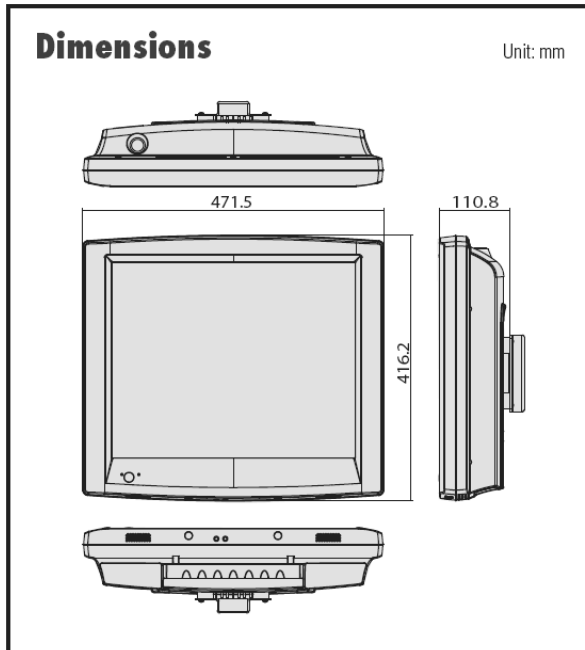
- 19" LCD-panel
- Fläktlös / Tystgående
- Hela systemet IP54 (vätskespill & damm) godkänd. Front IP65
- EN60601-1/UL2601-1, CE- och FCC-märkt, klass B
- WLAN 802.11b/g (tillval)
- Pekskärm (tillval)
- Isolerade LAN & COM-portar

### Beställningsinformation:

- POC-S195-140-BE POC-195 med Pentium M 1,4 GHz
- POC-S195-140-BTE POC-195 med Pentium M 1,4 GHz, pekskärm

## Specifikationer POC-S195:

Dimensioner	472x416x111 mm
Vikt (inkl batteri)	10 kg
Strömförsörjning	
Nätadapter	Extern universaladapter AC/DC (Sinpro Model no MPU100-108) Inspänning: 100-240 V <sub>AC</sub> , 47-63 Hz, 1,25-0,5 A max Utspänning: +24 V <sub>DC</sub> 4,16 A max (100 W)
Hela systemet	IP54, Frontpanel IP65
Processortyp	Intel Pentium M 1,4 GHz
Minnestyp	2x 184-pin DIMM för DDR200/266/333 DRAM-moduler upp till 2,0 GB SDRAM
Chipset	Intel 855 GME GMCH + ICH4
Grafik	Controller; Integrerad Intel 855GME, VRAM; dynamiskt delat system upp till 64 MB
Hårddisktyp	2,5" IDE HDD
Kompakt flash	Typ I/II x 1
I/O-portar & Högtalare	RS232 x 1, RS232/422/485 x 1, 2x USB, 1x PS/2 för mus och tangentbord, 1x D-sub VGA, 2x högtalare, MIC-in, högtalarutgång
Nätverk (LAN)	1 x 10/100 base-T Ethernet (RJ45)
Bus expansion	1x mini-PCI slot för typ IIIA mini PCI card
Tillval	802.11b/g trådlös antenn med mini PCI WLAN-modul 4100 mAh Li-ion batteripack
Skärmtyp:	19" TFT LCD
Upplösning	1280x1024
Färger	16,7 M
Dot Pitch (mm)	0,264x0,264
Betraktningvinkel	178/178°
Ljusstyrka	300 cd/m <sup>2</sup>
Kontrast	1300:1
LCD MTBF	50.000 h
Livslängd backlight	50.000 h
Temperatur	0~35°C
Relativ fuktighet	10~95% @ 40°C (icke-kondenserande)
Chock	20G peak acceleration (11 ms varaktighet)
Certifiering	CE, FCC, EN60601-1, UL60601-1
Touchscreen Typ	Analog Resistive
Upplösning	Steglös
Ljuskänslighet	75%
Styrning	RS-232 (använd COM4)
Livslängd	30 miljoner pekningar





19" Slim POC med Intel®Core Duo®/ Intel®Core 2 Duo®

## Paneldator POC-S196

POC-S196 är en medicingodkänd paneldator godkänd enligt EN60601-1. Den mycket låga ljudnivån gör den idealisk för patientnära användning inom vården. Den är utformad att motstå dammansamling och vätskespill genom sin skyddade LCD-skärm och dolda anslutningspunkter. Kontrastförhållandet 1300:1 gör POC-S196 idealisk för PACS- & DICOM-applikationer.



### Utmärkande egenskaper:

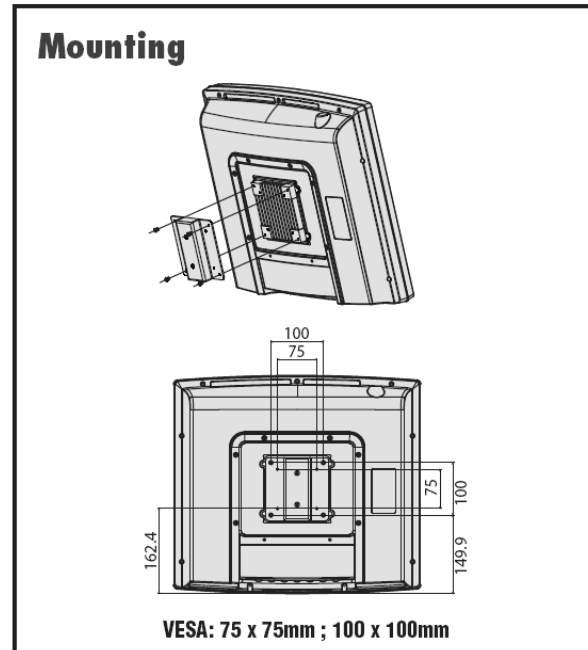
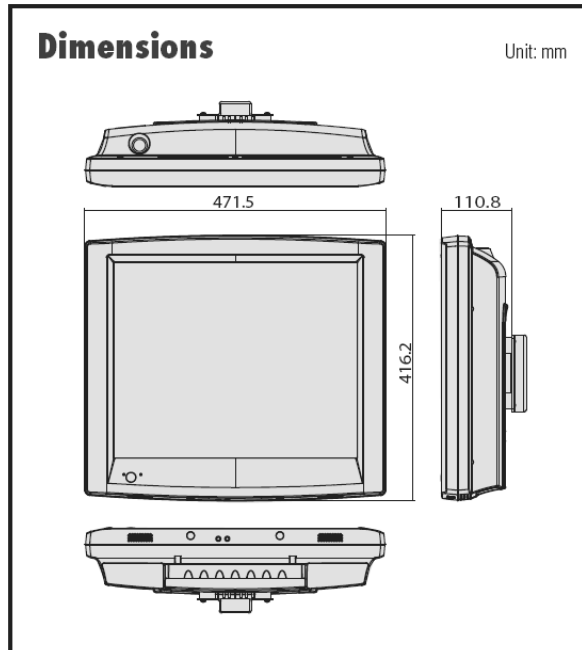
- 19" LCD-panel
- Fläktlös / Tystgående
- IPX1 droppsäker, Front IP65
- EN60601-1/UL2601-1, CE- och FCC-märkt, klass B
- WLAN 802.11b/g (tillval)
- Pekskärm (tillval)
- Intel®Core Duo®/ Intel®Core 2 Duo® (low-power) processor
- Isolerade LAN & COM-portar

### Beställningsinformation:

- POC-S196-166-AE POC-S196, Intel Core Duo 1,66 GHz, 2 GB Ram
- POC-S196-166-ATE POC-S196, Intel Core Duo 1,66 GHz, 2 GB Ram  
Pekskärm

## Specifikationer POC-S196:

Dimensioner	472x416x111 mm
Vikt (inkl batteri)	10 kg
Strömförsörjning	Universell AC/DC adapter (Sinpro Model nr MPU100-107)
Nätadapter	Extern universaladapter Inspänning: 100-240 V <sub>AC</sub> , 47-63 Hz, 1,25-0,5 A max Utspänning: +18 V <sub>DC</sub> 5,55 A max (100 W)
Hela systemet	IPX1
Processortyp	Intel Core Duo 1,66 GHz
Minnestyp	Supporterar upp till 4 GB DDR2 533/667 MHz SDRAM
Chipset	Intel 945GME GMCH/ICH7M
Hårddisktyp	1 x 2,5" SATA HDD
Grafik	Controller; Intel 945GME integrerad, VRAM; DVM T 3.0, upp till 224 MB av systemminne för grafik
I/O-portar & Högtalare	1 x RS232/422/485 (by jumper option, isolerad), 4 x USB, 1 x DVI-I, 2 x 1W högtalare, 1 x MIC-in, 1 x högtalarutgång
Nätverk (LAN)	2 x Gigabit Ethernet interface (RJ45)
Bus expansion	1x mini-PCI slot, supporterar typ IIIA Mini PCI, 1 x Mini PCI-E slot
Tillval	802.11b/g WLAN-modul
Skärmtyp:	19" TFT LCD
Upplösning	1280x1024
Färger	16,7 M
Dot Pitch (mm)	0,294x0,294
Betraktningvinkel	178/178°
Ljusstyrka	300 cd/m <sup>2</sup>
Kontrast	1300:1
LCD MTBF	50.000 h
Livslängd backlight	50.000 h
Temperatur	0~40°C
Relativ fuktighet	10~95% @ 40°C (icke-kondenserande)
Chock	20G peak acceleration (11 ms varaktighet)
Certifiering	CE, FCC, Klass B, EN60601-1, UL60601-1
Touchscreen Typ	Analog Resistive
Upplösning	Steglös
Ljuskänslighet	75%
Styrning	RS-232 (använd COM3)
Livslängd	30 miljoner pekningar





## Mini PC PIN-M106

PIN-M106 är liten enhet designad för att förenkla vård och diagnostik av sjukvårdspersonal. Systemet passar för medicinska miljöer som tex operationsrummet. Enheten är även designad med tanke på mått och lågt ljud. PIN-M106 supporterar 1600 x 1200 dubbel-monitorer och har flertalet I/O-anslutningar



### Utmärkande egenskaper:

- Intel 945GME plattform
- Kompakt design
- IPX1 droppsäker, Front IP65
- EN60601-1/UL60601-1, CE- och FCC-märkt, klass B
- Upplösning 1600 x 1200 till två monitorer
- Fläktlös / Tystgående
- Isolerade LAN & COM-portar
- Inbyggd bNAND Flash-modul (tillval)

### Beställningsinformation:

- PIN-M106-141-AE      PIN-M106 40 GB HDD, 1 GB Ram



## Specifikationer PIN-M106:

Dimensioner	261x185x67 mm
Vikt (inkl batteri)	4 kg
Strömförsörjning	Universell AC/DC adapter (Sinpro Model nr MPU100-107)
Nätadapter	Extern universaladapter Inspänning: +18 V <sub>DC</sub> 5,55 A max (100 W)
Hela systemet	IPX1
Processortyp	Intel Celeron M 1.06 GHz
Minnestyp	2 x SODIMM, supporterar upp till 4 GB DDR2 533 DRAM
Chipset	Intel 945GME ICH7M
Hårddisktyp	1 x 2,5" SATA HDD 40 GB
Grafik	Controller; Intel 945GME integrerad GMA 950, VRAM; DVMT 3.0, upp till 224 MB av systemminne för grafik Max upplösning per monitor 1600 x 1200 vid 60 Hz
I/O-portar & Högtalare	2 x RS232, 4 x USB, 1 x DVI-I, 1 x MIC-in, 1 x högtalarutgång
Nätverk (LAN)	3 x Gigabit LAN (RJ45)
Bus expansion	1x mini-PCI slot, supporterar typ IIIA Mini PCI, 1 x Mini PCI-E slot
Temperatur	0~40°C
Relativ fuktighet	10~95% @ 40°C (icke-kondenserande)
Chock	20G peak acceleration (11 ms varaktighet)
Certifiering	CE, FCC, Klass B, EN60601-1, UL60601-1



### Patient Infotainment Terminal

## Infotainment-terminal PIT-1702

PIT-1702, en 17" multi-funktionsterminal med pekskärm, WiFi, RFID, telefonlur, kortläsare, 1,3 M Pixels CMOS kamera är en standardprodukt för både patient (underhållning mm) samt sjukvårdspersonal. Enheten innehåller en inbyggd Intel Celeron M 1.066 GHz och Microsoft Windows XPE vilket kan erbjuda patienten olika former av underhållning såsom TV, filmer och spel. 1.3 M Pixelkamera, WiFi, och LAN kan förmedla video och telefonservice så att patienten kan kommunicera med anhöriga via internet. Identifikation för både sjukhuspersonal och patient görs möjlig via RFID och Smart-Card funktion. Flexibilitet finns via de omfattande I/O-anslutningarna tex USB, hörlursuttag, mikrofon. Dessutom finns kallelse-signal-knapp för snabb uppmärksamhet.



### Utmärkande egenskaper:

- Intel Celeron M ULV 1.06 GHz
- Fläktlös / Tystgående
- 17" skärm med pekskärm
- Inbyggd 1,3M Pixel CMOS kamera
- Inbyggd Mikrofon, högtalare & head-set hållare
- Utrustad med RFID & WiFi
- Inbyggd Smart-Card läsare
- Inbyggd larmknapp och 2 indikatorer
- Windows XP
- EN60601-1/UL60601-1, CE- och FCC-märkt, klass B
- 17" skärm med pekskärm

### Beställningsinformation:

- PIT-1702-XP0E 17" LCD, 80 GB HDD, 1 GB Ram
- PIT-1702-HANDSETE Hörlurs-set POI-1702

### Specifikationer PIT-1702:

Dimensioner	448x393x73,5 mm
Vikt (inkl batteri)	6,8 kg
Strömförsörjning	Universell AC/DC adapter
Nätadapter	Extern universaladapter Inspänning: 100-240 V <sub>AC</sub> , 47-63 Hz, 1,1-0,45 A max Utspänning: +18 V <sub>DC</sub> 4,44 A max
Kamera	1,3 M Pixel CMOS
Processortyp	Intel Celeron M ULV 1.06 GHz Front Side Bus; FSB 533/667 MHz
Minnestyp	1 GB DDRII DRAM
Chipset	Intel 945GME
Hårddisktyp	1 x 2,5" SATA HDD 80 GB
Grafik	Controller; Intel 945GME integrerad GMA 950, VRAM; DVM T 3.0, upp till 224 MB av systemminne för grafik
I/O-portar & Högtalare	Smart-Card-reader, 3 x USB, 1 x Line out, 1 x MIC-in, 1W x 2 högtalare, 1 x Mikrofon
Nätverk	LAN; 1 x 10/100 Base-T Ethernet (RJ45), WLAN; 802.11 b/g trådlös LAN
Bus expansion	1x mini-PCI slot (för WLAN)
Temperatur	0~40°C
Relativ fuktighet	10~95% @ 40°C (icke-kondenserande)
Chock	20G peak acceleration (11 ms varaktighet)
Certifiering	CE, FCC, Klass B, EN60601-1, UL60601-1
Skärmtyp:	17" TFT Färg LCD
Upplösning	1280x1024
Betraktningvinkel	178/178°
Ljusstyrka	300 cd/m <sup>2</sup>
Kontrast	800:1
Touchscreen Typ	Analog Resistive
Upplösning	Steglös
Ljuskänslighet	75%
Styrning	USB
Livslängd	30 miljoner pekningar
Larm	1 x Snabbknapp

Mjukvara	2 x LED-indikator
Tillval	Embedded XP
Tillval	WLAN modul
Tillval	TV tuner Analog & DVBT
Tillval	RFID

## Monitor PDC-170



PDC-170 är en medicingodkänd monitor med 17" skärm, utformad att ge minimala läckströmmar och lågt EMI, samt är godkänd enligt EN60601-1. Den klarar dessutom kraven på skydd mot damm och spill genom IPX1 vilket gör monitorn lämplig för användning i kritisk patientnära miljö.

Ljusstyrka, kontrasten och upplösningen är högre än standard LCD-skärmar, skärmen lämpar sig för: CT-diagnos, röntgen, PACS och DICOM. PDC-170 har dessutom DVI-anslutning som minskar störningar vid dataöverföringen. Med trimratten och pekskärmen kan användaren enkelt komma åt och styra mjukvaran. Använd knapparna i fronten på skärmen för att justera bildinställningarna (OSD). Vidare finns en USB 2.0 Hub för ytterligare anslutningar.

PDC-170 ger en säker arbetsplats för patient och användare.

### Utmärkande egenskaper:

- 17" LCD-panel
- Damm- och spillsäker
- Trimratt (tillval)
- USB 2 Hub-funktion
- EN60601-1/UL2601-1, CE- och FCC-märkt, klass B

### Beställningsinformation:

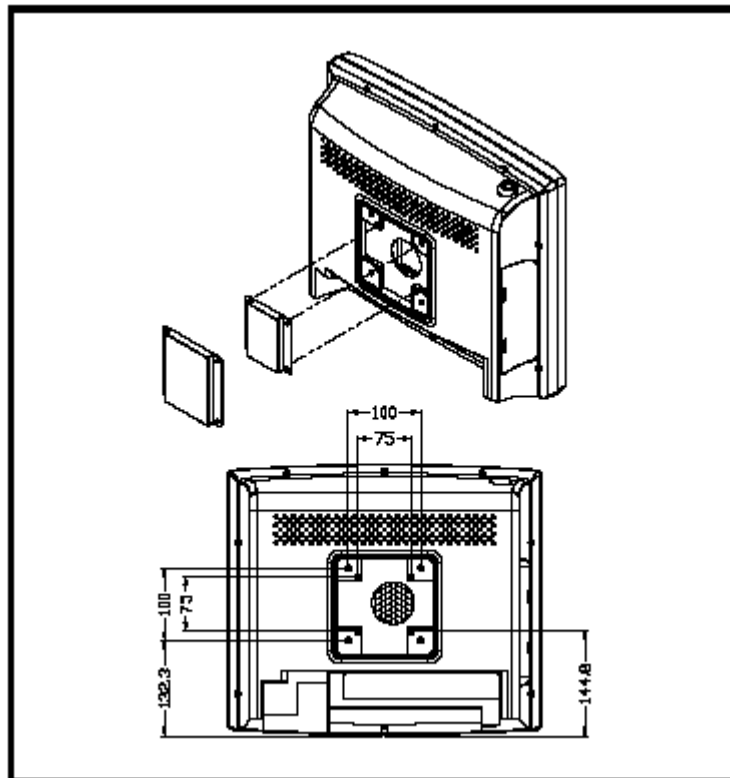
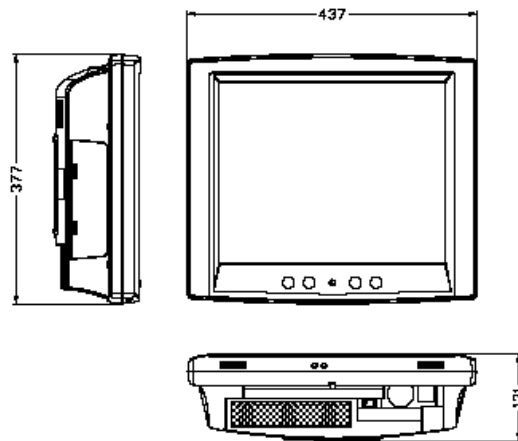
- PDC-170E PDC-170 monitor
- PDC-170S-TE PDC-170 med pekskärm och SVHS input
- PDC-170-TE PDC-170 monitor med Pekskärm

## Specifikationer PDC-170:

Skärm	IP65/NEMA
Dimensioner	437x377x84 mm
Vikt (inkl batteri)	6,5 kg
I/O-port	VGA, DVI, Audio-line-in, USB typ A x1, USB typ B x2, DC power input, Strömbrytare, RS-232-port (endast pekskärmsmodell), 1 W högtalare x2 För PDC-170S-TE Y/C input med SVHS signal
OSD-inställning	Knappar på skärmens front
Trim-ratt	Upp-, ner- och Enter-funktioner via USB-port (tillval)
Strömförsörjning	Extern 45 W nätadapter
Energiförbrukning	Max 45 W
Strömförsörjning	Matningsspänning: 90-264 V <sub>AC</sub> , 1,35 A max, @50-60 Hz Utspänning: +11 - +12 V <sub>DC</sub> @ 4,00-3,46 A
Skärmtyp:	17" SXGA TFT LCD
Max Upplösning	1280x1024
Färger	16,2M (6 bitar/färg)
Dot Pitch (mm)	0,264x0,264
Betraktningvinkel	160°
Ljusstyrka	300 cd/m <sup>2</sup>
Kontrast	800:1
Livslängd backlight	50.000 h
Pekskärm, typ	Analog Resistive
Upplösning	Steglös
Ljuskänslighet	75%
Styrning	RS-232
Energiförbrukning	+5 V @200 mA
Livslängd	30 miljoner pekningar
Temperatur	0-40 °C
Relativ fuktighet	10~95% (icke-kondenserande)
Vibration	5-500 Hz, 2,0 G sinusformad vibration
Chock	1 G/20G peak acceleration (11 ms varaktighet)
Power MTBF	100.000 h
Certifiering	CE, FCC, VCCI, BSMI, EN60601-1, EN60950, UL60601-1, UL60950

## Dimensions

Unit: mm



## Monitor PDC-190



PDC-190 är en medicingodkänd monitor med 19" skärm, utformad att ge minimala läckströmmar och lågt EMI, samt är godkänd enligt EN60601-1. Den klarar dessutom kraven på skydd mot damm och spill genom IPX1 vilket gör monitorn lämplig för användning i kritisk patientnära miljö.

Ljusstyrka, kontrasten och upplösningen är högre än standard LCD-skärmar, skärmen lämpar sig för: CT-diagnos, röntgen, PACS och DICOM. PDC-190 har dessutom DVI-anslutning som minskar störningar vid dataöverföringen. Med pekskärmen kan användaren enkelt komma åt och styra mjukvaran. Använd knapparna i fronten på skärmen för att justera bildinställningarna (OSD). Vidare finns en USB 2.0 Hub för ytterligare anslutningar.

PDC-190 ger en säker arbetsplats för patient och användare.

### Utmärkande egenskaper:

- 19" LCD-panel
- Damm- och spillsäker
- Pekskärm
- USB 2 Hub-funktion
- IPX1 och IP65 godkänd avseende frontpanelen
- EN60601-1, CE- och FCC-märkt, klass B

### Beställningsinformation:

- PDC-190E PDC-190 monitor
- PDC-190-TE PDC-190 med pekskärm
- Tillval: trim-ratt för PDC-170 via USB

## Specifikationer PDC-190:

Skärm	IP65/NEMA
Dimensioner	472x416x104 mm
Vikt (inkl batteri)	6,5 kg
I/O-port	VGA, DVI-D, USB typ A x2, USB typ B x1, DC power input, Strömbrytare, 1 W högtalare x2
OSD-inställning	Knappar på skärmens front
Strömförsörjning	Extern 45 W nätadapter
Energiförbrukning	Max 45 W
Strömförsörjning	Matningsspänning: 100-240 V <sub>AC</sub> , 1,35 A max, @50-60 Hz Utspänning: +12 V <sub>DC</sub> 8 A Max
Skärmtyp:	19" SXGA TFT LCD
Max Upplösning	1280x1024
Färger	16,7 M
Dot Pitch (mm)	0,294x0,294
Betraktningvinkel	170°
Ljusstyrka	600 cd/m <sup>2</sup>
Kontrast	1000:1
Livslängd backlight	50.000 h
Pekskärm, typ	Analog Resistive
Upplösning	Steglös
Ljuskänslighet	75%
Styrning	USB
Energiförbrukning	+5 V @200 mA
Livslängd	30 miljoner pekningar
Temperatur	0-40 °C
Relativ fuktighet	10~95% (icke-kondenserande)
Vibration	5-500 Hz, 2,0 G sinusformad vibration
Chock	1G/30G peak acceleration (11 ms varaktighet)
Power MTBF	100.000 h
Certifiering	CE, FCC, VCCI, BSMI, EN60601-1, EN60950, UL60601-1, UL60950

## Tangentbord och möss

Medirum kan erbjuda tangentbord och möss från två olika tillverkare, Man & Machine och iKEY. Två amerikanska tillverkare av tangentbord som är framtagna för användning på sjukhus och tål att tvättas och desinficeras med de olika typer av vätskor som används inom sjukhus världen.

Alla tangentbord har svensk layout.

Tangentborden är CE-märkta enl. EN 60601

### REALLY COOL



- Känsla av "normalt tangentbord"
- Låga tangenter för enkel rengöring
- Storlek: 38x14x 1,5 cm
- Kabellängd 180 cm
- Silikonyta
- 10 numeriska tangenter
- 12 funktionstangenter
- USB anslutning
- Skyddsklass IP68, dränkbart i vätska
- Tillval: "backlight" i tangenterna och "magfix" magnetiskt fäste
- 10 års funktionsgaranti
- Tillverkare: Man&Machine
- **Artikelnummer:** ReallyCOOL/G/SF/S/1
- Magfix: Ersätt /S/ i artikelnummer med /Magfix/
- Backlight: Ersätt /S/ i artikelnummer med /BL/
- Kabellängd (om annat än standard önskas): Ersätt /S/ med /SCOP27/, /SCOP50/ eller /SCOP57/ för 27,50 eller 57 cm.

## SLIMCOOL PLUS



- Känsla av "normalt Lap-top tangentbord"
- Låga tangenter för enkel rengöring
- Storlek: 29,6 x 21,2 x 1,5 cm
- Kabellängd 180 cm
- Silikonyta
- 12 funktionstangenter
- USB anslutning
- Touch-pad med höger/vänster musknapp
- Skyddsklass IP68, dränkbart i vätska
- Tillval: "backlight" i tangenterna och "magfix" magnetiskt fäste
- 10 års funktionsgaranti
- Tillverkare: Man&Machine
- **Artikelnummer:** SlimCOOL+/G/SF/S/1
- Magfix: Ersätt /S/ i artikelnummer med /Magfix/
- Backlight: Ersätt /S/ i artikelnummer med /BL/
- Kabellängd (om annat än standard önskas): Ersätt /S/ med /SCOP27/, /SCOP50/ eller /SCOP57/ för 27,50 eller 57 cm.

## REALLY COOL PLUS



- Känsla av "normalt Lap-top tangentbord"
- Låga tangenter för enkel rengöring
- Numerisk del på högersidan
- Storlek: 38,1 x 21,2 x 1,5 cm
- Kabellängd 180 cm
- Silikonyta
- 10 numeriska tangenter
- 12 funktionstangenter
- USB anslutning
- Touch-pad med höger/vänster musknapp
- Skyddsklass IP68, dränkbart i vätska
- Tillval: "backlight" i tangenterna och "magfix" magnetiskt fäste
- 10 års funktionsgaranti
- Tillverkare: Man&Machine
- **Artikelnummer:** ReallyCOOL+/G/SF/S/1
- Magfix: Ersätt /S/ i artikelnummer med /Magfix/
- Backlight: Ersätt /S/ i artikelnummer med /BL/
- Kabellängd (om annat än standard önskas): Ersätt /S/ med /SCOP27/, /SCOP50/ eller /SCOP57/ för 27,50 eller 57 cm.

## U COOL



- Känsla av "normalt tangentbord"
- Färg: Grå
- Låga tangenter för enkel rengöring
- Numerisk del på högersidan
- Vinklingsbart
- Storlek: 45 x 16 x 2 cm
- Kabellängd 144 cm
- 10 numeriska tangenter
- 12 funktionstangenter
- USB anslutning
- Skyddsklass IP68, dränagehål för snabbare torkning
- 1 års funktionsgaranti
- Tillverkare: Man&Machine
- **Artikelnummer:** UCOOL/S/SWE
- Kabellängd (om annat än standard önskas): Ersätt /S/ med /SCOP27/, /SCOP50/ eller /SCOP57/ för 27,50 eller 57 cm.

## MIGHTY MOUSE5



- Optisk, vattentät mus.
- 5 knappars funktion
- Scroll med låsfunktion
- Enkel rengöring
- Ergonomisk utformning
- Slät yta vid knapparna
- Silikonyta
- Finns i svart eller grå färg
- USB Anslutning
- Kabel längd 180 cm
- Skyddsklass IP68
- 10 års funktionsgaranti
- Tillverkare: Man&Machine
- **Artikelnummer:**  
MightyMouse5/G/S/1 (Grå)
- **Artikelnummer:**  
MightyMouse5/B/S/1 (Svart)

## AquaPoint



- Enkel rengöring
- Ergonomisk utformning
- Helt slät yta vid knapparna
- "Klick-känsla" i knapparna
- Silikonyta
- USB eller PS/2
- IP65
- Tillverkare: iKEY
- **Artikelnummer:**  
DT-OM-USB-GR

## DP-860

Kompakt vattensäkert tangentbord med 86 tangenter och integrerat pekdon.



- PS/2
- Integrerad pekplatta "HulaPoint"
- (28x16x4,3 cm)
- Låga tangenter för enkel rengöring
- Stark och lätt karbonatplast
- IP65
- Tillverkare: iKEY
- **Artikelnummer:**  
DP-860/SWE/PS2

## SK-102-TP

Tätt och vattensäkert tangentbord med integrerad pekplatta. Som SLK-102 men monterat i en vinklad låda med montagehål.



- Integrerad pekplatta "GlidePoint"
- (Tillval: Upplysta tangenter SLK-102TP)
- Låga tangenter för enkel rengöring
- (Tillval: Tangentlåsning)
- Yta av industrisilikon
- Stark och lätt karbonatplast
- 10 numeriska tangenter
- 12 funktionstangenter
- PS/2 eller USB
- IP65
- Tillverkare: iKEY
- **Artikelnummer:**  
SK-102-TP-SWE-PS2
- **Artikelnummer:**  
SK-102-TP-SWE-USB

## SK-102-TP-M

Tätt och vattensäkert tangentbord med integrerat pekdon. Monterat i en vinklad låda med montagehål.



- Integrerad pekplatta "GlidePoint"
- (Tillval: Upplysta tangenter SLK-102-TP-M)
- Låga tangenter för enkel rengöring
- (Tillval: Tangentlåsning)
- Stark och lätt karbonatplast
- 10 numeriska tangenter
- 12 funktionstangenter
- PS/2 eller USB
- IP65
- Tillverkare: iKEY
- **Artikelnummer:**  
SK-102-M-TP-SWE

## SLK-102-TP-FL

Tätt och vattensäkert tangentbord med integrerat pekdon.



- Integrerad pekplatta "GlidePoint"
- Upplysta tangenter
- Låga tangenter för enkel rengöring
- Stark och lätt karbonatplast
- 10 numeriska tangenter
- 12 funktionstangenter
- USB
- IP65
- Tillverkare: iKEY
- **Artikelnummer:**  
SLK-102-TP-FL-SWE

## Exempel på montage lösningar för Advantech paneldatorer med GCX produkter.

Med GCX produktutbud kan paneldatorer, skärmar och CPU monteras på många olika sätt. De olika delkomponenterna kombineras till färdiga produkter alltefter användarens önskemål. I detta avsnitt visas exempel på lösningar.

MediRum erbjuder även specialanpassade upphängningslösningar där standardprodukter inte kan användas.

MediRum kan erbjuda special anpassade monteringslösningar för alla förekommande anesthesiapparater där man önskar montera en paneldator.

Olika upphängnings lösningar bör med andra ord ske genom närmare diskussioner alternativt se [www.gcx.com](http://www.gcx.com)





För mer information om vagnar, kontakta Medirum







**MediRum AB**

Hälleflundregatan 16  
426 58 Västra Frölunda

[www.medirum.se](http://www.medirum.se)

Telefon: 031-69 61 70

Telefax: 031-69 06 17

E-post: [info@medirum.se](mailto:info@medirum.se)