

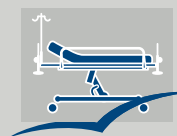


A R M E O

BRANCARD DE TRANSFERT À HAUTEUR VARIABLE
VARIABLE HEIGHT TRANSFER STRETCHER



La fonctionnalité au service de l'efficacité
Versatility serving efficiency





Position basse
Low position



Transfert
Transfer



Proclive
Reverse trendelenburg



Déclive
Trendelenburg



Position haute
High position



Modèles présentés avec options
Models shown with options

Capacité / Capacity
275 KG
Modèles hydrauliques
Hydraulic models

L'atout radiographie - C-Arm Xray Capacity

Le brancard est radio transparent sur toute la longueur. L'utilisation de l'option cassette radio (format maxi 46 cm x 46 cm) est facilitée par son chargement latéral. La proximité de la cassette radio au plan dur permet une imagerie claire. La cinématique exclusive en « U » permet son utilisation avec un amplificateur de brillance. Sa structure permet également une **capacité de charge de 275 kg pour les modèles hydrauliques** et 200 kg pour les modèles électriques.

*The stretcher has a full length radio-transparent surface. Use of the optional X-ray cassette holder (maxi format 46 cm x 46 cm) is facilitated due to its side loading and accommodates all standard size x-ray cassettes. The close proximity of the cassette to the stretcher ensures optimal image quality. The exclusive "U" shape kinematics allows the use of a C-arm. Its reinforced structure allows a **patient weight capacity of 275 kg for hydraulic models** and 200 kg for electric models.*



Poignées repliables
Pop-up push handles



Commandes bilatérales
Bilateral control



Radio-transparent sur toute la surface
Full length radio-transparent



CARACTÉRISTIQUES STANDARD STANDARD FEATURES

Hauteur variable hydraulique ou électrique de 61 à 107 cm (matelas compris)
Hydraulic or electric height adjustment from 61 to 107cm (mattress included)

Proclive/déclive hydraulique ou électrique (côté pied)
Hydraulic or electric trendelenburg (foot end)

Structure acier revêtement époxy polyester gris
Grey epoxy polyester coated steel frame

Plan dur en résine radio transparent
Radio transparent resin hard top

Matelas amovible soudé anti-feu M1, housse vinyl bleu marine
Removable seamless flame-retardant M1 mattress, navy blue vinyl covering

4 roues ø 200 mm avec freinage centralisé, dont 2 directionnelles côté tête (contrôle pédale aux 4 coins)
4 castors ø 200 with central blocking system, 2 directional head end (pedal control at each corner)

Dossier relevable par double vérin à gaz
Gas-spring assisted backrest

Tige porte sérum télescopique repliable (2 crochets) - mini 62, maxi 129 cm
Folding telescopic IV pole (2 hooks) - mini 62, maxi 129cm

4 amortisseurs de chocs
4 shock absorbers

4 supports accessoires
4 accessory holders

Barrières repliables sous le niveau de couchage
Folding side rails

Poignée cale pied rabattable
Folding foot-end pushbar

Poignées côté tête repliables
Integrated pop-up push handles

Paire de rails 25/10
Pair of rails 25/10

Poids maximum du patient autorisé 275 kg pour les modèles hydrauliques et 200 kg pour les modèles électriques (testé en statique à 800 kg)
275kg patient weight capacity for hydraulic models and 200kg for electric models (tested at a static weight of 800kg)

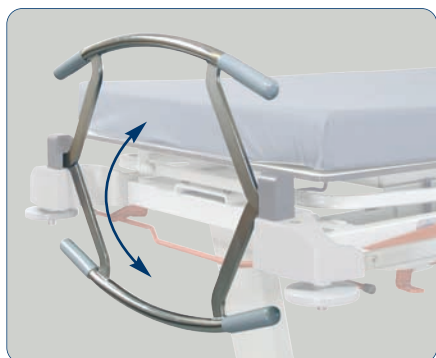
MODÈLES HYDRAULIQUES 275 kg HYDRAULIC MODELS 275kg



Porte-sérum repliable
Folding IV pole

Modèles Models	2 plans 2 plans	4 plans 4 plans	Largeur Width 66 cm	Largeur Width 75 cm	Longueur Length 190 cm	Longueur Length 205 cm
23245-10	●		●		●	
23745-10	●		●			●
23245-20		●	●		●	
23745-20		●	●			●
23245-10 L	●			●	●	
23745-10 L	●			●		●
23245-20 L		●		●	●	
23745-20 L		●		●		●

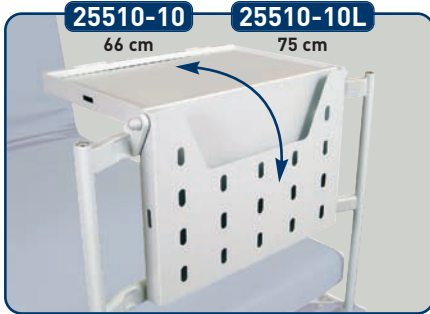
MODÈLES ÉLECTRIQUES 200 kg ELECTRIC MODELS 200kg



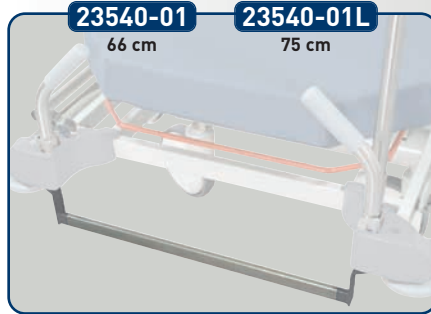
Poignée rabattable
Folding pushbar

Modèles Models	2 plans 2 plans	4 plans 4 plans	Largeur Width 66 cm	Largeur Width 75 cm	Longueur Length 190 cm	Longueur Length 205 cm
23265-10	●		●		●	
23765-10	●		●			●
23265-20		●	●		●	
23765-20		●	●			●
23265-10 L	●			●	●	
23765-10 L	●			●		●
23265-20 L		●		●	●	
23765-20 L		●		●		●

ACCESSOIRES - ACCESSORIES



Support moniteur et documents (largeurs 66 et 75 cm)
Monitor & document support (Widths 66 and 75cm)



Rail côté tête
Head end rail



Tablette repas
Meal Tray



Tige potence porte-sérum
Rotating IV Pole



Support bouteille
Oxygen bottle holder



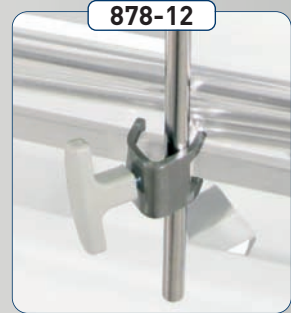
Appui-bras
Armrest



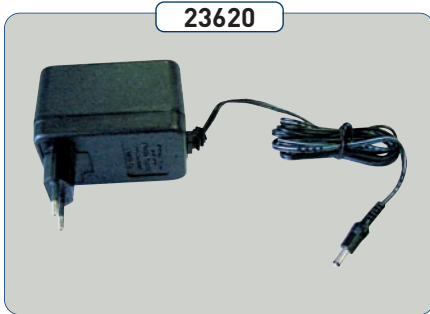
Support poche urine avec ancrage
Urine bag support



Porte bocal
Bowl holder with support



Etai coulissant
Sliding clamp



Transformateur pour chargeur batterie
Transformer for battery charger



Station fixe pour recharge batterie
Fixed battery recharging station

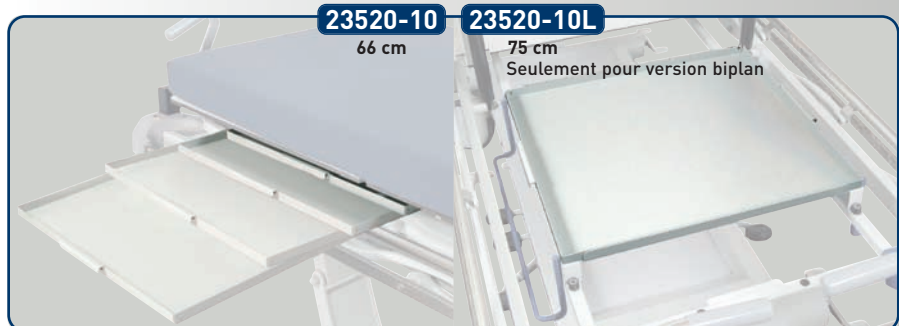


Batterie supplémentaire
Additional battery

OPTIONS



5" roue directionnelle
5" steering castor

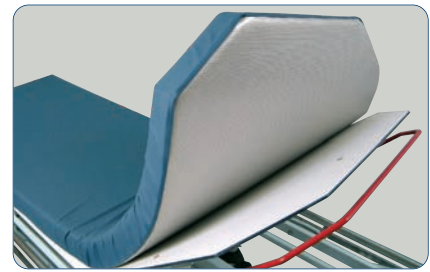


Support cassette
Cassette holder

Hygiène Totale – Total Hygiene

Le brancard est conçu pour un nettoyage rapide : matelas amovible et châssis simple avec des pièces pleines facile à essuyer. Le matelas anti-allergique est **impermeable et entièrement soudé** minimisant le risque d'infection.

*The stretcher is designed to facilitate easy cleaning: removable mattress and simplified frame with easy to clean parts. The anti-allergenic mattress is **waterproof and fully welded** minimizing the risk of cross infection.*



Matelas amovible soudé avec surface anti-glisse
Removable welded mattress with non-slip surface



Mousse viscoélastique (2 cm) et
haute densité (6 cm)
Viscoelastic (2cm)
& high density (6cm) foam

Confort du Patient – Patient Comfort

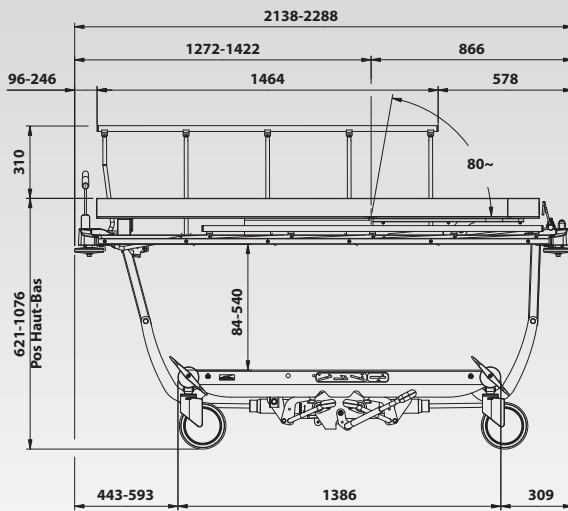
Le matelas Promotal est composé de 6 cm de mousse haute densité qui favorise le confort du patient et 2 cm de mousse viscoélastique pour une meilleure répartition de la pression du corps. Le modèle avec plicature permet de placer le patient dans différentes positions pour accentuer son confort.

The Promotal mattress is composed of a double layer of foam: 6cm of high density foam that enhances patient comfort and 2cm of visco-elastic foam that offers optimal compression distribution of the body. The 4 section knee-flex model allows to place patients in several positions for optimized comfort.



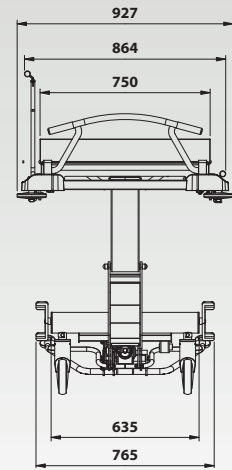
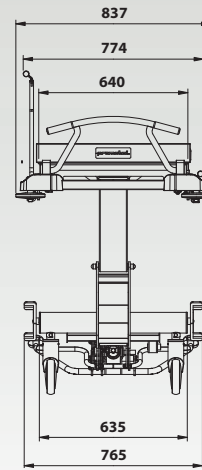
Modèle Plicature 4 plans
4 section Knee Flex Model

DIMENSIONS (mm)

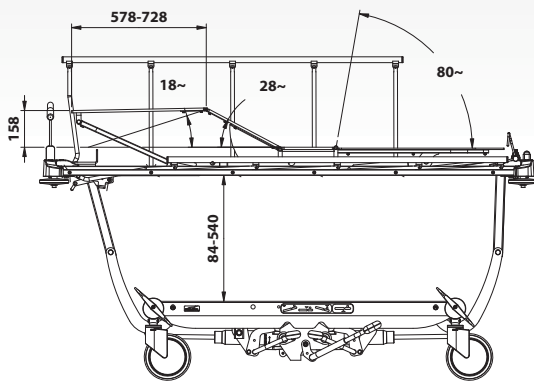


Largeur 66 cm / Width 66cm

Largeur 75 cm / Width 75cm



Proclive / décline : 15°
Trendelenburg / reverse trendelenburg : 15°



POIDS - VOLUME / WEIGHT - VOLUME

	Net	Brut	Volume
190 cm	128 kg (149 kg)	176 kg (189 kg)	1,45 m ³ (1,65 m ³)
190 cm (4 section/plan)	142 kg (163 kg)	190 kg (203 kg)	1,45 m ³ (1,65 m ³)
205 cm	132 kg (155 kg)	184 kg (200 kg)	1,55 m ³ (1,75 m ³)
205 cm (4 section/plan)	146 kg (170 kg)	198 kg (215 kg)	1,55 m ³ (1,75 m ³)

(Armeo large 75 cm)

CHOIX DES COULEURS DE MATELAS CHOICE OF MATTRESS COLORS

*Matelas soudé standard : 1 couleur (bleu) - Standard welded mattress only in blue

Matelas cousu : 3 couleurs au choix** - Sewed mattress: 3 colours in choice**



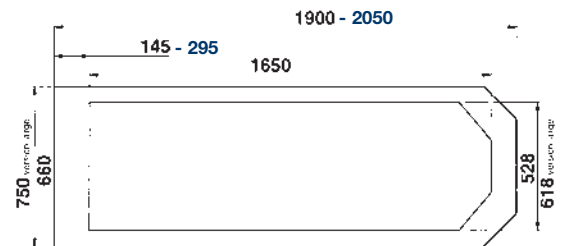
ÉTAÏN

MARINE

OBSCURE

* Matelas soudé uniquement possible sur modèle 66 cm / Welded mattress only possible on model 66 cm
** Pour une autre couleur, nous consulter / For another color, contact us

SURFACE RADIO-TRANSPARENT X-RAY SURFACE (mm)



(sans option cassette) - (Without cassette holder option)

MOBILIER HOSPITALIER PROMOTAL PROMOTAL HOSPITAL FURNITURE

